

# MONTERING Lamellparkett med klickfog

## TRÄ ÄR ETT LEVANDE MATERIAL

Ett trägolv har fantastiska egenskaper och varje bräda har sitt unika utseende. Trægolvets naturliga rörelser påverkas av omgivande luftfuktighet (RF) och temperatur.

### Luftfuktighet (RF) i lokalerna där golvet monteras

Den relativa luftfuktigheten (RF) ska före, under och efter läggning alltid vara mellan 30–60 %. Om golvet utsätts för långvarig eller extrem låg eller hög luftfuktighet utanför ovanstående gränsvärden, är producenten utan ansvar för eventuella följdskador.

### Att tänka på innan montering

Mät upp rummet och bestäm läggriktning. Sista lamellbrädan ska vara minst 50 mm bred. Eftersom golvet läggs flytande, får du inte lägga golvet under kök eller andra extremt tunga inredningar. Om det färdiga golvet behöver skyddstäckas, använd material som tillåter golvet att andas. Använd aldrig tejp direkt på golvets yta.

### Undergolvets planhet

Tänk på att undergolvet måste vara plant. Det får maximalt vara +/- 2 mm höjdskillnad på 2 meters mätlängd samt 1,2 mm vid 0,25 meters mätlängd. Förhöjningar eller fördjupningar som överstiger dessa värden, måste jämnas ut för att uppnå ett gott resultat.

### Montering

Lägg alltid grålumppapp under golvet och alltid ångspärr och grålumppapp vid läggning på golvvärme eller betong.

Ångspärren läggs med 200 mm överlappning och tejpas, grålumppappen läggs kant i kant och tejpas. Avsyna alltid brädan noga före läggning. Lagd bräda är godkänd bräda.

Man kan lägga maximalt 8 m breda och 12 m långa partier utan dilatationsfog förutsatt att golvet kan röra sig fritt. Vid rumsdelning ska alltid dilatationsfog göras. Lämna alltid en rörelsefog på 1,5 mm per breddmeter mot alla fasta föremål, gärna 8–12 mm. Använd distanskilar vid läggningen.

### Golvvärme

Det går också bra att lägga golvet i kombination med golvvärme. Golvets yttemperatur får aldrig överstiga 27 °C, gäller även under mattor och möbler.

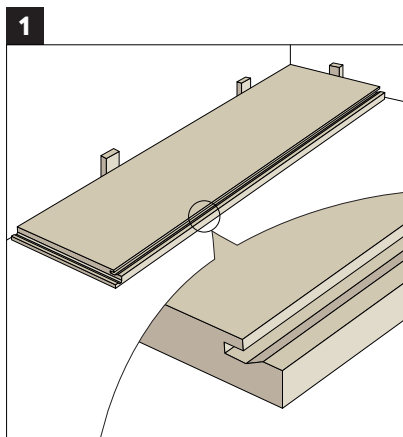
### Förvaring

Golvet förvaras torrt och under tak. Golvet ska ligga inne i rumstemperatur i öppnade förpackningar 2 dygn innan montering. Förpackningarna öppnas allt eftersom golvet läggs.

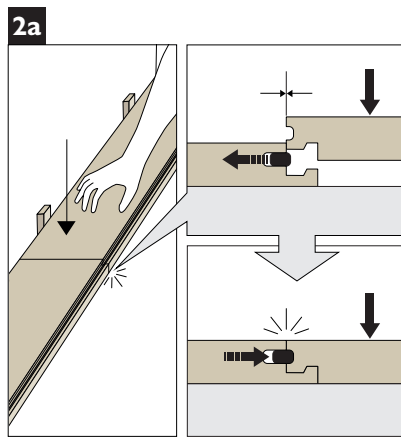


**BASECO**

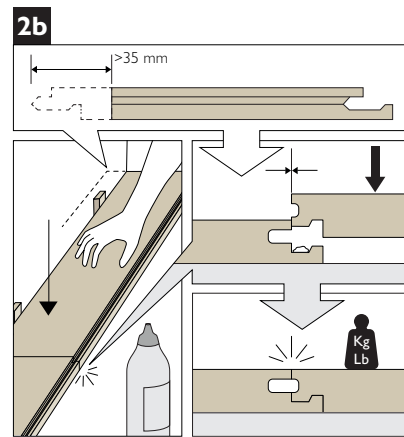
# MONTERING Lamellparkett med klickfog



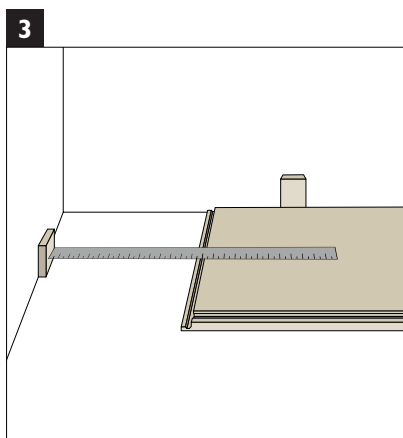
**1**  
Placera första plankan i rummets högra hörn med låsdelen vänd ut rummet. Lämna 10 mm avstånd från väggen på både kort- och långsida. Använd distansklossar.



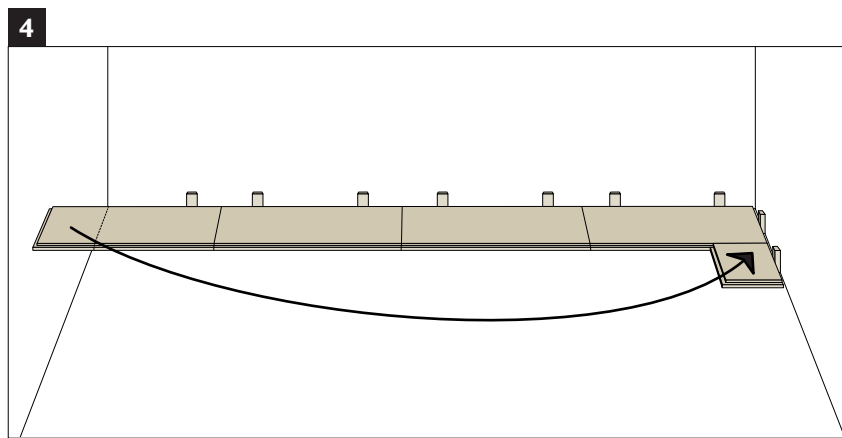
**2a**  
På brädornas ena kortände finns en klick-fjäder (plastlist) som fungerar som låsning av ändskarven. Tryck lätt med fingrarna in plastlisten som kontroll då denna kan hamna snett under transporten.



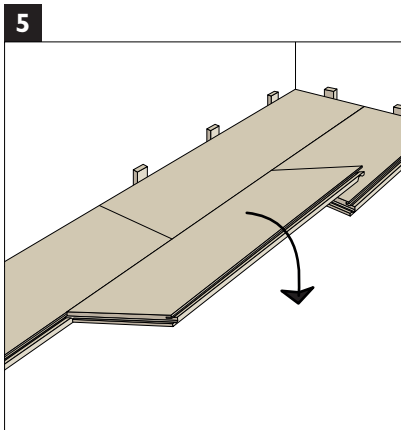
**2b**  
Om man är tvungen att klyva bort mer än 35 mm på första eller sista brädraden, kan man inte använda "klick"-fjädersn på kortsidan. Då får man limma ändsponten som på bilden. Använd gärna en tyngd under tiden limmet härdar.



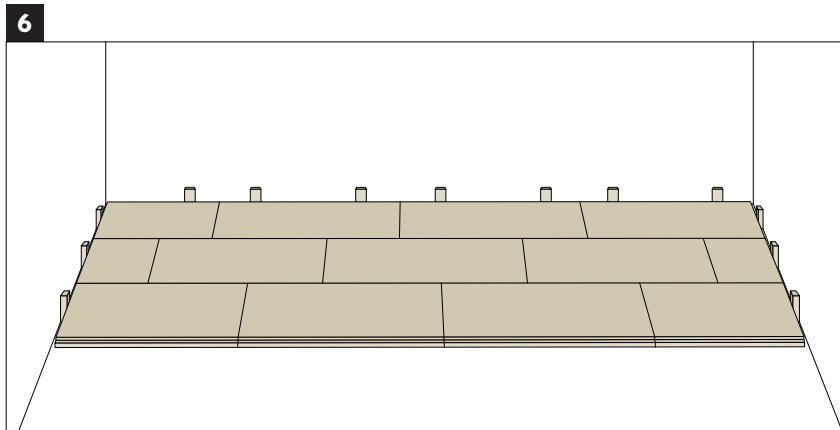
**3**  
Kapa sista brädan i raden så att det blir samma avstånd (10 mm) till väggen som vid första brädan. Kontrollera att långsidorna ligger i linje.



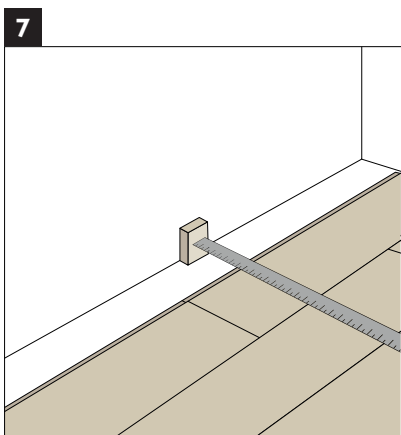
**4**  
Börja därefter med andra raden och ändskarvarna bör ej vara närmare varandra än 500 mm.



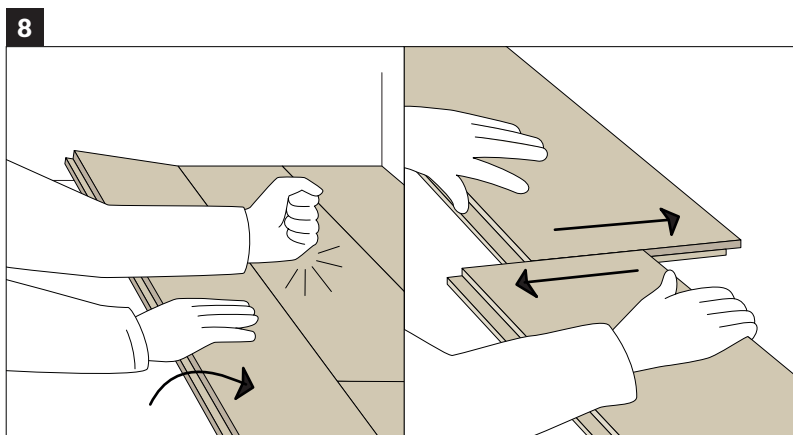
Montera andra plankan i andra raden med att först sätta ihop långsidan. Skjut därefter plankan mot ändstödet och tryck till.



Efter montering av de 3 första raderna ska avståndet mellan golv och vägg kontrolleras på alla sidor.



Vid montering av sista raden kom ihåg 10 mm avstånd till väggen. Plankan måste vara minst 50 mm bred.



För att ta isär brädorna, börja från vänster, lyft brädraden och slå försiktigt vid sidan om långskarven så att brädorna lossnar. Därefter delar man brädorna genom att hålla dem helt parallellt och sedan skjuta isär dem i kortsidorna. Håller man inte brädorna parallellt kan de skadas i kortsidan och vara svåra att få isär.